

WASHTOWER



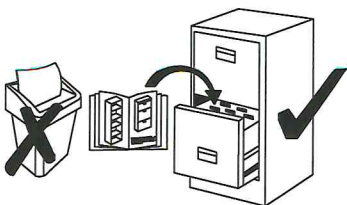
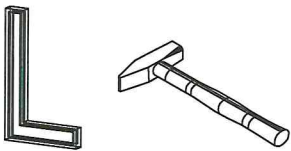
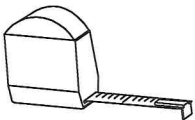
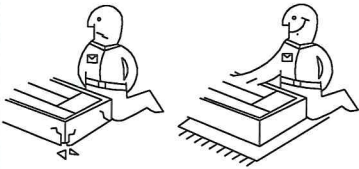
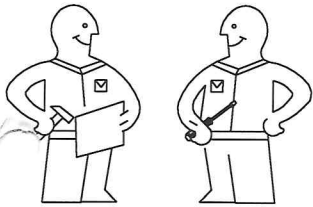
37-191-17

WSCH26-45

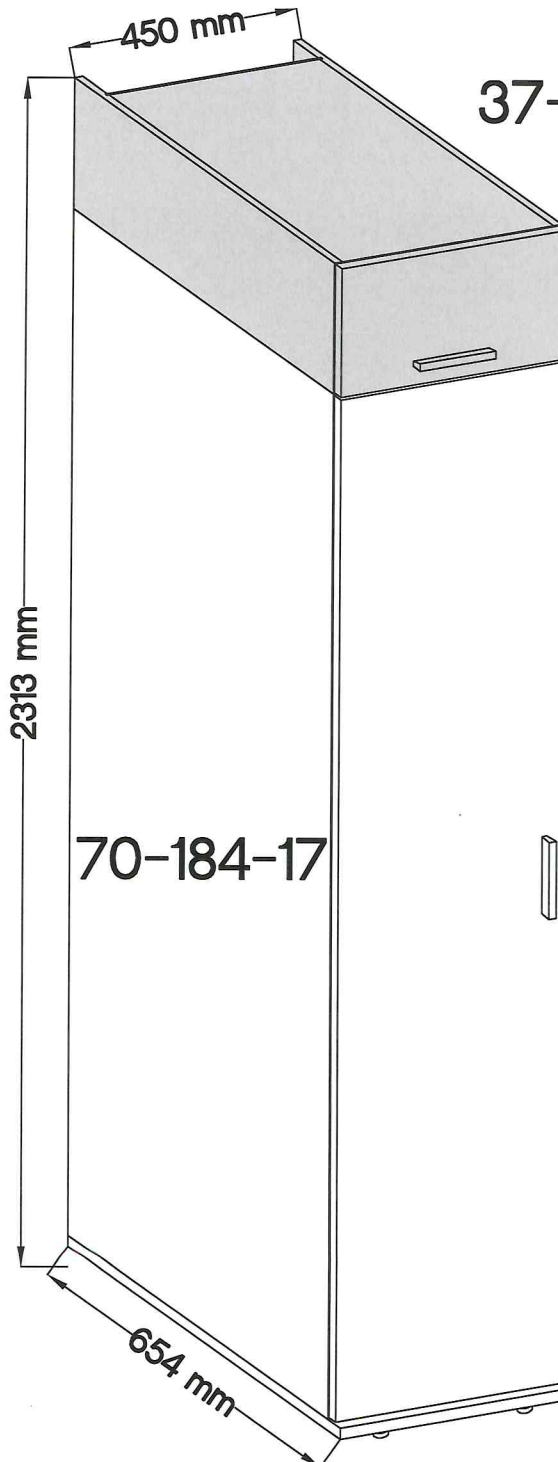
*Instrukcija montažu / Сборка инструкция / Montáž instruk-
/ Montáž inštrukcie / Assembling instruction / Szerelési
utasítás Montageanleitung / Сглобяване инструкция /
Notice de montage / Kurulum Talimatları / Montaje de
instrucción / Montagem de instrução / Sestavljanje navodila
Montage instructie / Склапање инструкция / Asamblare
de instrucțiuni / Sastavljanje upute / Montering instruktion,
Istruzioni di montaggio / Збирка инструкция / Montāžas
instrukcija / Montavimo instrukcija / Paigaldusjuhend*

PL - Przed rozpoczęciem zapoznać się z instrukcją montaży / **RU**- Перед началом обратитесь к инструкции по установке / **CZ**- Před zahájením naleznete v montážním návodu / **SK**- Pred začatím nájdete v montážnom návode / **EN**- Before starting, refer to the assembling advice in annex / **HU**- Megkezdése előtt olvassa el a telepítési utasításokat / **DE**- Vor die montage, bitte beiliegende anweisungen folgen / **BG**- Преди да започнете се отнасят към инструкциите за инсталиране / **FR**- Avant de commencer, se reporter aux conseils de montage en annexe / **TR**- Kurulumla başlamadan önce montaj talimatnamesini sırasıyla takip edin. / **ES**-Antes de comenzar referirse a las instrucciones de instalación / **P**- Antes de começar a consultar as instruções de instalação / **SLO**- Pred začetkom glejte navodila za namestitev / **NL**- Voordat u begint zie de installatie-instructies / **SRB**- Пре почетка погледајте упутства за инсталацију / **RO**-Înainte de a începe să consultați instrucțiunile de instalare / **HR**- Prije početka pogledajte upute za instalaciju / **S**- Innan du börjar se Installationsanvisningen / **I**- Avanti di cominciare, riportate agli consigli di montaggio / **UKR**- Перед початком зверніться до інструкції з установки / **LV**- Pirms sākt montāžu, iepazīties ar instrukciju / **LT**- Prieš pradant kreiptis į montavimo instrukcija / **EST**- Enne käivitamist vaadake paigaldusjuhiseid

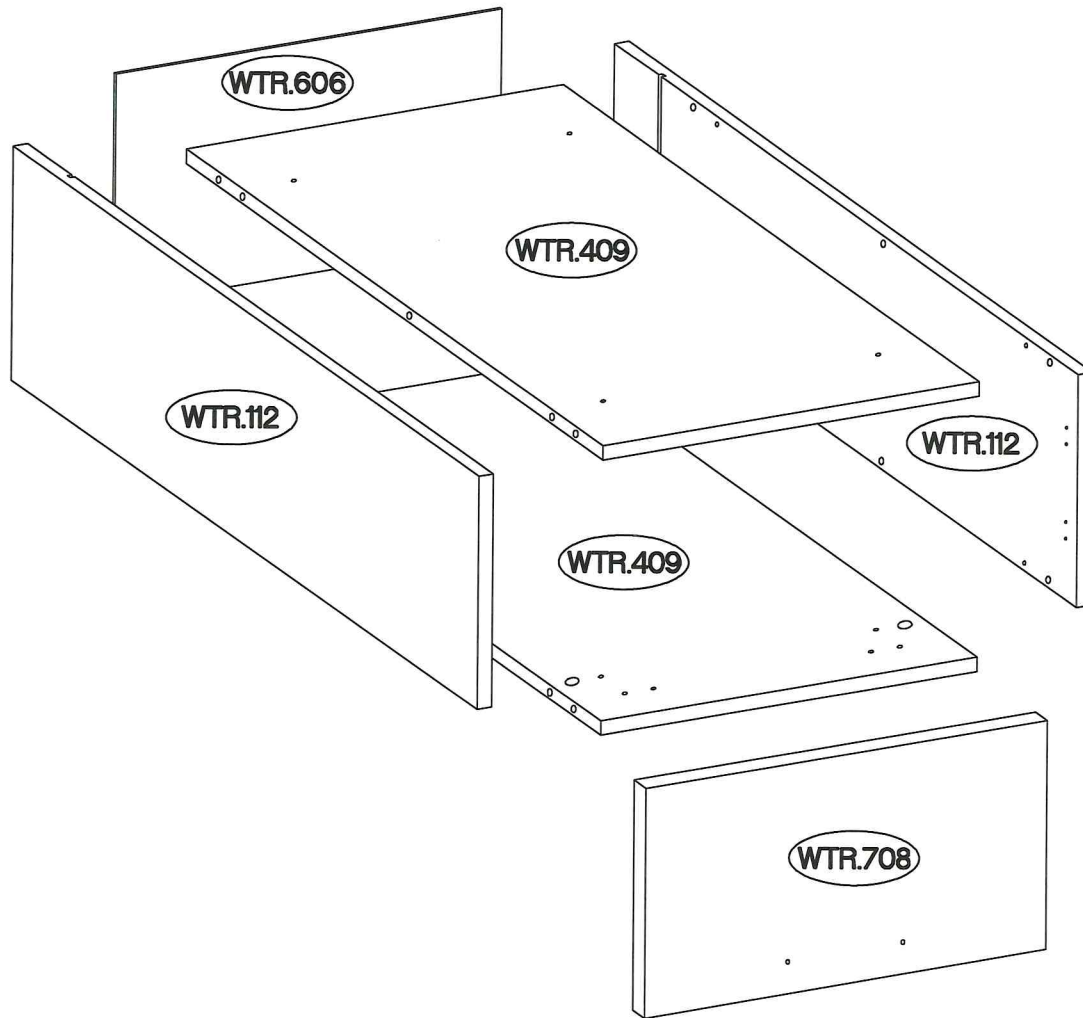
www.washtower.com



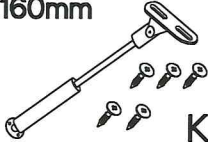



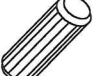





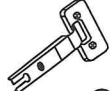


ISM-WTR-09



| Nr | Dimension | Colli 1/1 |
|---------|-------------|--------------|
| WTR.112 | 255x624x16 | 2 |
| WTR.409 | 418x560x16 | 2 |
| WTR.606 | 253x427x2,5 | 1 |
| WTR.708 | 251x446x16 | 1 |



| | | | | | | | | |
|---|---|--|---|--|---|---|--|--|
|  P8 4 |  L 2 |  K28 2 |  E 8 | | | | | |
|  C 8 |  D2 8 |  A 12 |  U2 2 |  S22 1 |  P7 6 |  P5 4 |  H 2 |  G 2 |