

WASH TOWER



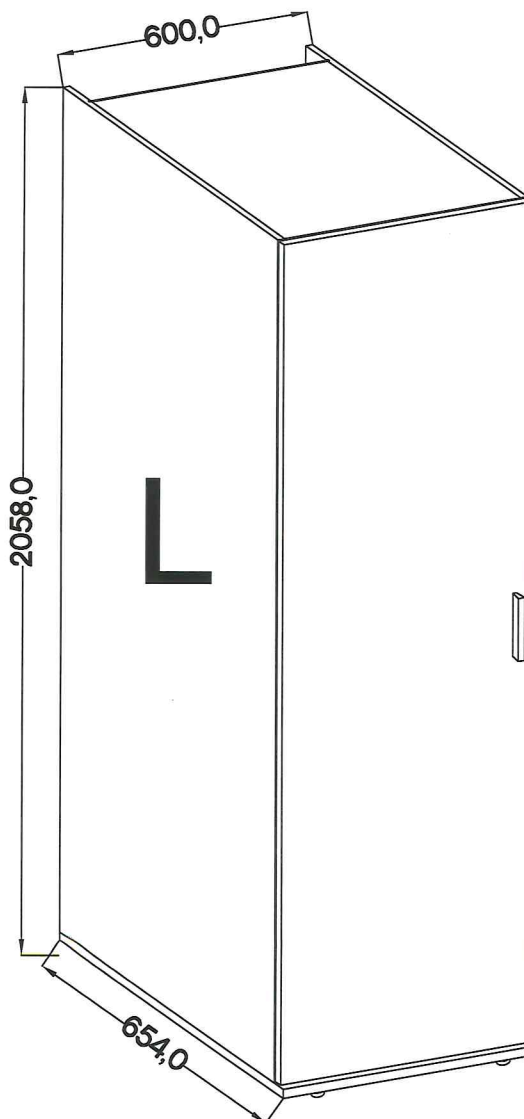
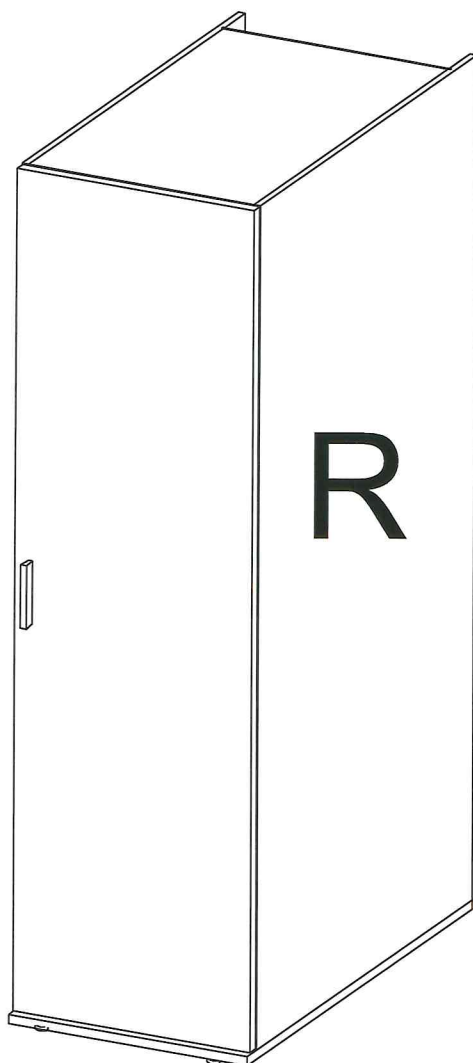
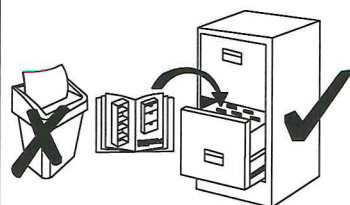
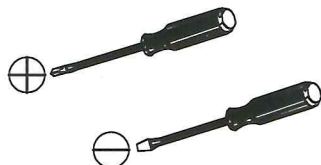
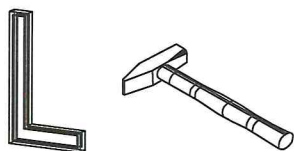
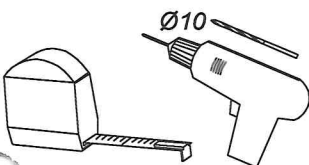
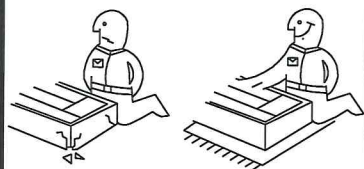
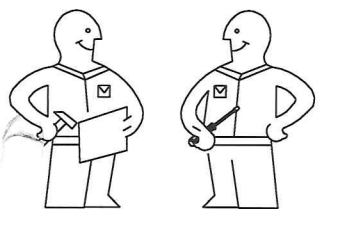
70-186-17

WSCH207-60


Instrukcija montažu / Сборка инструкция / Montáž instrukcia / Montáž inštrukcie / Assembling instruction / Szerelési utasítás / Montageanleitung / Сглобяване инструкция / Notice de montage / Kurulum Talimatları / Montaje de instrucción / Montagem de instrução / Sestavljanje navodila / Montage instructie / Склапање инструкция / Asamblarec de instructiuni / Sastavljanje upute / Monteringsinstruktion / Istruzioni di montaggio / Збирка инструкция / Montāžas instrukcija / Montavimo instrukcija / Paigaldusjuhend

PL - Przed rozpoczęciem zapoznać się z instrukcją montaży / **RU**- Перед началом обратитесь к инструкции по установке / **CZ**- Před zahájením naleznete v montážním návodu / **SK**- Pred začatím nájdete v montážnom návode / **EN**- Before starting, refer to the assembling advice in annex / **HU**- Megkezdése előtt olvassa el a telepítési utasításokat / **DE**- Vor die montage, bitte beiliegende anweisungen folgen / **BG**- Преди да започнете се отнасят към инструкциите за инсталиране / **FR**- Avant de commencer, se reporter aux conseils de montage en annexe / **TR**- Kurulumla başlamadan önce montaj talimatnamesini sırasıyla takip edin. / **ES**- Antes de comenzar referirse a las instrucciones de instalación / **P**- Antes de comenzar a consultar as instruções de instalação / **SLO**- Pred začetkom glejte navodila za nameštitev / **NL**- Voordat u begint Zie de installatie-instructies / **SRB**- Пре почетка погледајте упутства за инсталацију / **RO**- Înainte de a începe să consultați instrucțiunile de instalare / **HR**- Prije početka pogledajte upute za instalaciju / **S**- Innan du börjar se Installationsanvisningen / **I**- Avanti di cominciare, riportate agli consigli di montaggio / **UKR**- Перед початком зверніться до інструкції з установки / **LV**- Pirms sākt montāžu, iepazīties ar instrukciju / **LT**- Prieš pradėdant kreiptis į montavimo instrukcija / **EST**- Enne käivitamist vaadake paigaldusjuhiseid

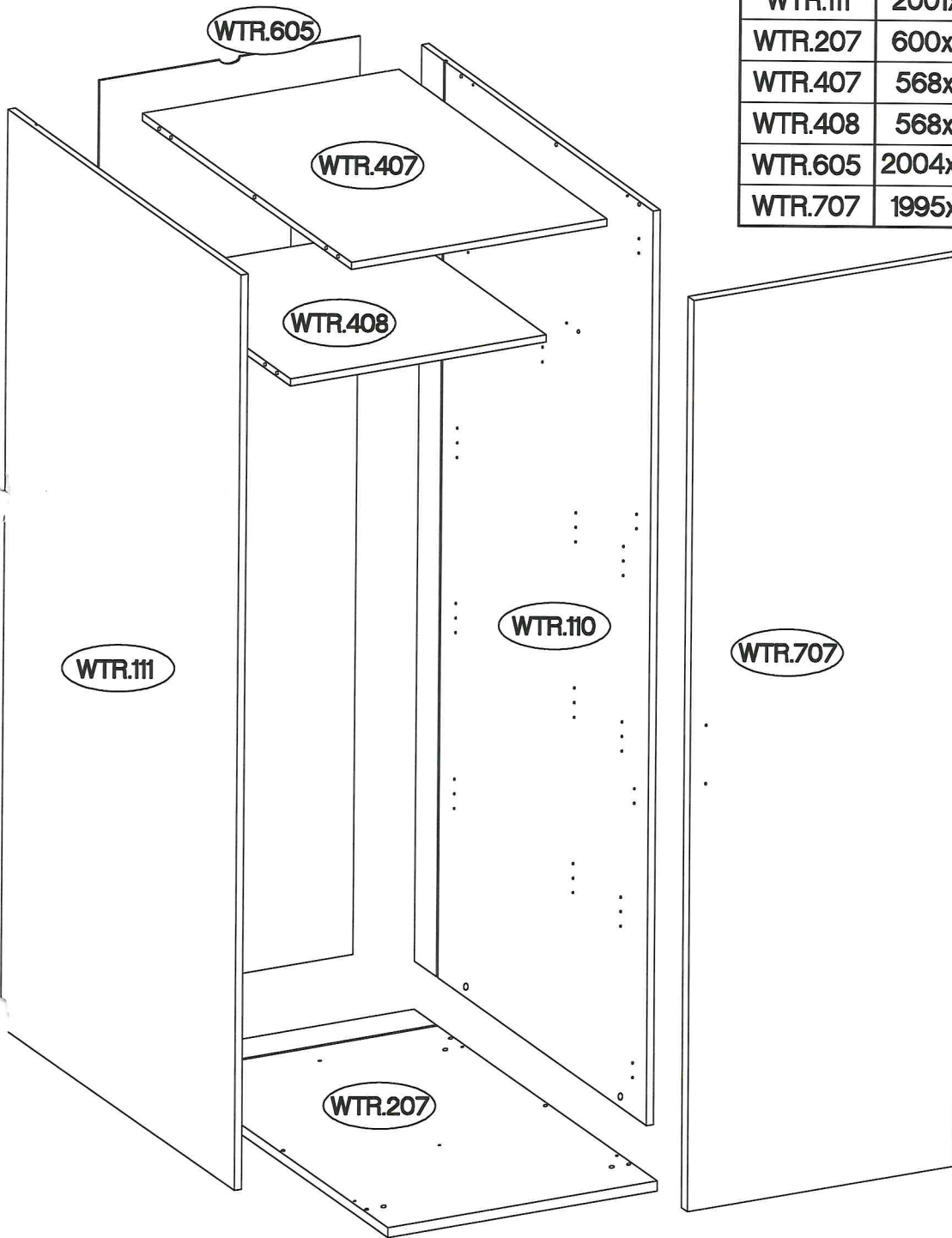
www.washtower.com







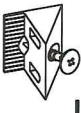

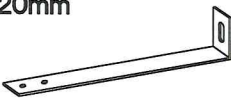
ISM-WTR-08

WTR.408 =  max. 8kg

Nr	Dimension	Colli 1/2	Colli 2/2
WTR.110	2001x624x16		1
WTR.111	2001x624x16		1
WTR.207	600x654x22	1	
WTR.407	568x560x16	1	
WTR.408	568x400x16	1	
WTR.605	2004x577x2,5	1	
WTR.707	1995x596x16	1	



	4.0x30mm
P8	
4	
	
E	
12	
	
J17	
2	
	L=560 mm
J2	
1	

	3.0x20mm	4.0x20mm		L=50 mm	10	L=120mm		35/0mm
L	P7	P2	J36	F17	E6	L25	G	
7	8	12	4	4	4	1	4	
15/12mm	L=20mm	8x30mm	M4x25mm	L=128mm	10x50mm	5.0x60mm	3.5x13mm	H=0
C	D2	A	U2	S22	O7	P12	P5	H
12	12	16	2	1	1	1	12	4