

WASHTOWER



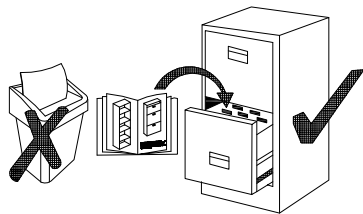
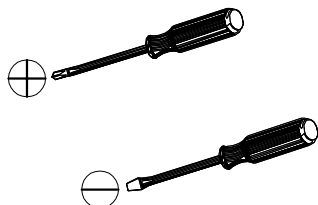
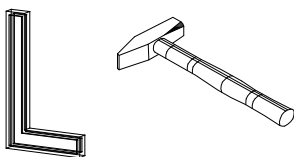
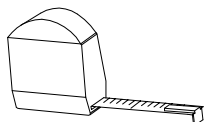
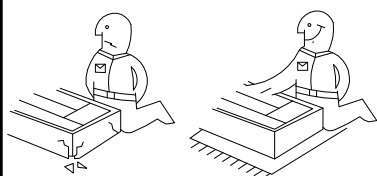
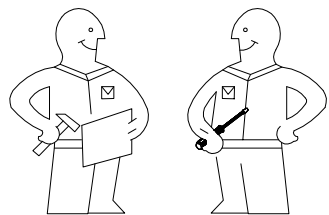
37-190-17

WSCN087

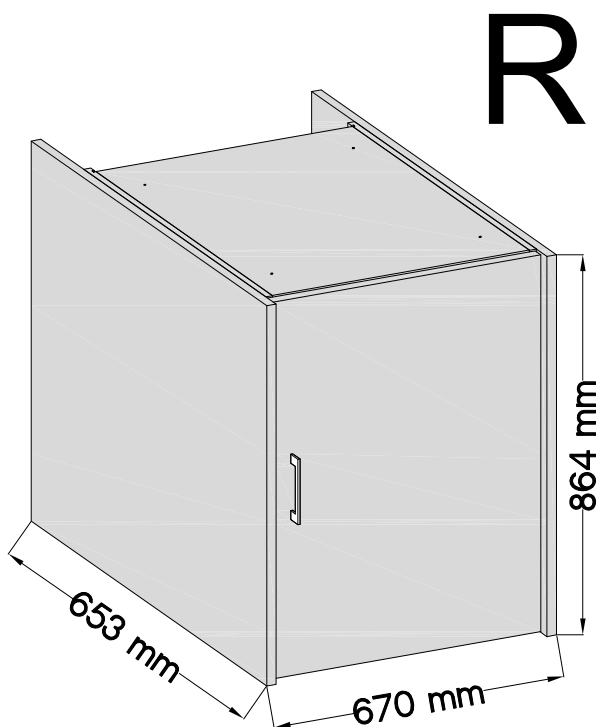
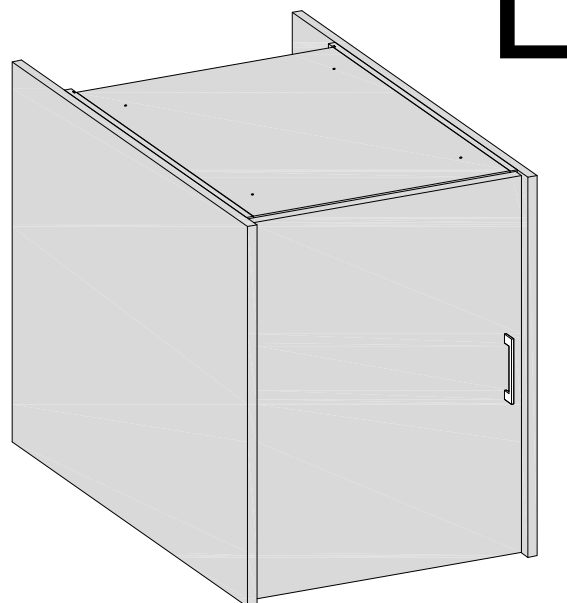
*Instrukcija montažu / Сборка инструкция / Montáž instrukci
/ Montáž inštrukcie / Assembling instruction / Szerelési utasítás Montageanleitung / Сглобяване инструкция / Notice de montage / Kurulum Talimatları / Montaje de instrucción / Montagem de instrução / Sestavljanje navodila / Montage instructie / Склапање инструкцију / Asamblarea de instructiuni / Sastavljanje upute / Montering instruktion / Istruzioni di montaggio / Збірка инструкция / Montāžas instrukcija / Montavimo instrukcija / Paigaldusjuhend*

PL - Przed rozpoczęciem zapoznać się z instrukcją montaży / **RU**- Перед началом обратитесь к инструкции по установке / **CZ**- Před zahájením naleznete v montážním návodu / **SK**- Pred začatím nájdete v montážnom návode / **EN**- Before starting, refer to the assembling advice in annex / **HU**- Megkezdése előtt olvassa el a telepítési utasításokat / **DE**- Vor die montage, bitte beiliegende anweisungen folgen / **BG**-Преди да започнете се отнасят към инструкциите за инсталиране / **FR**- Avant de commencer, se reporter aux conseils de montage en annexe / **TR**- Kurulumla başlamadan önce montaj talimatnamesini sirasiyla takip edin. / **ES**-Antes de comenzar referirse a las instrucciones de instalación / **P**- Antes de começar a consultar as instruções de instalação / **SLO**- Pred začetkom glejte navodila za namestitve / **NL**- Voordat u begint Zie de installatie-instructies / **SRB**- Пре почетка погледајте упутства за инсталацију / **RO**-Înainte de a începe să consultați instrucțiunile de instalare / **HR**- Prije početka pogledajte upute za instalaciju / **S**- Innan du börjar se Installationsanvisningen / **I**- Avanti di cominciare, riportate agli consigli di montaggio / **UKR**- Перед початком зверніться до інструкції з установки / **LV**- Pirms sākt montāžu, iepazīties ar instrukciju / **LT**- Prieš pradėdant kreiptis į montavimo instrukcija / **EST**- Enne käivitamist vaadake paigaldusjuhiseid

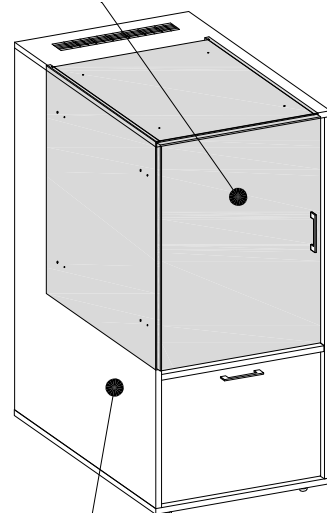
www.washtower.com



ISM-WTR-05

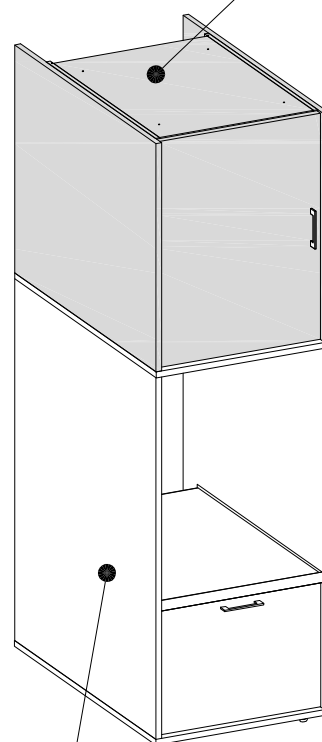


37-190-17




70-182-17

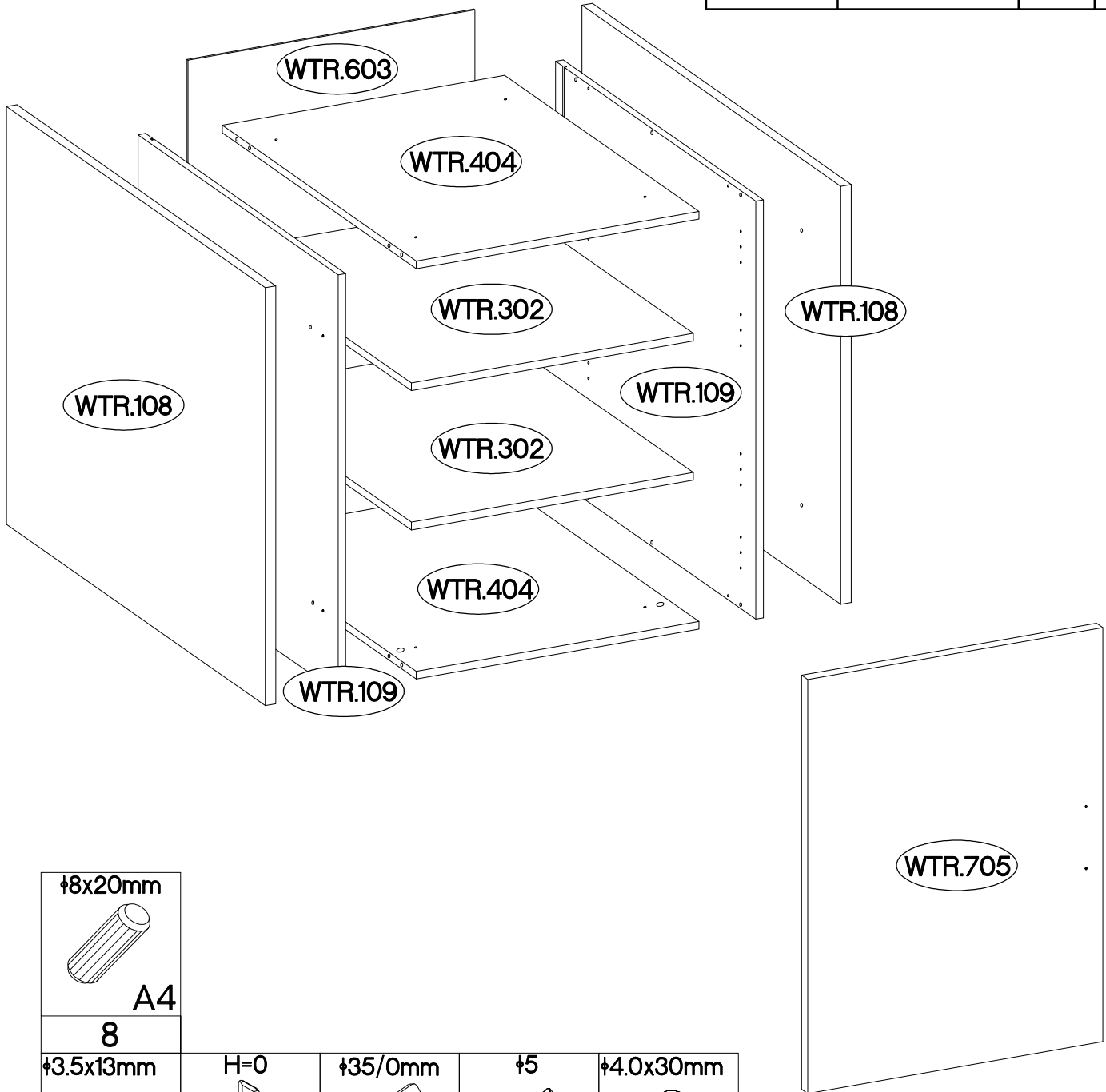
37-190-17

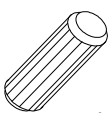

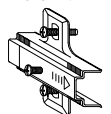
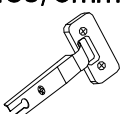
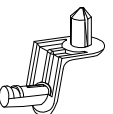


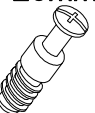
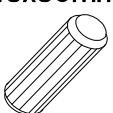



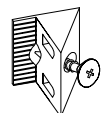



70-182-17

WTR.302 =  max. 8kg

Nr	Dimension	Colli 1/2	Colli 2/2
WTR.108	864x653x22		2
WTR.109	864x505x16	2	
WTR.302	592x476x16	2	
WTR.404	593x490x16	2	
WTR.603	861x602x2,5		1
WTR.705	856x619x16		1



 †8x20mm A4 8							
 †3.5x13mm P5 4	 H=0 H 2	 †35/0mm G 2	 †5 J1 8	 †4.0x30mm P8 12			
 †15/12mm C 8	 L=20mm D2 8	 †8x30mm A 12	 E 8	 L=128mm S22 1	 M4x25mm U2 2	 L 4	 †3.0x20mm P7 10