



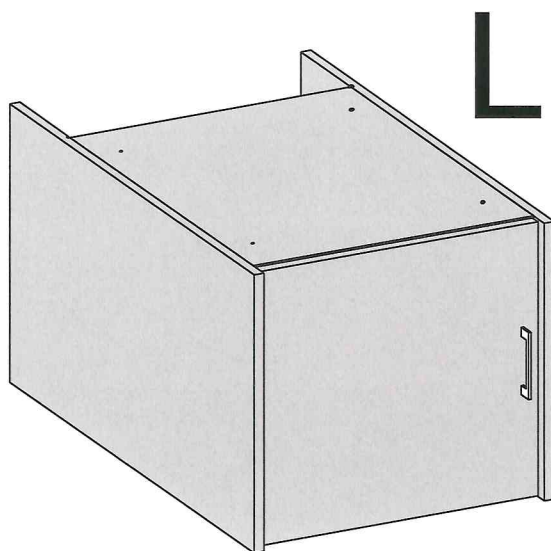
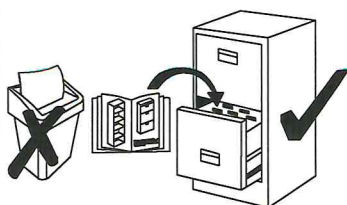
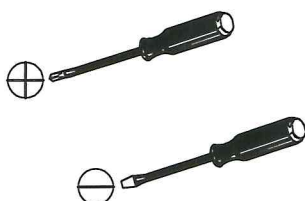
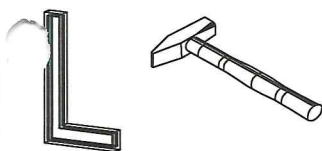
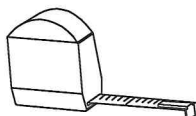
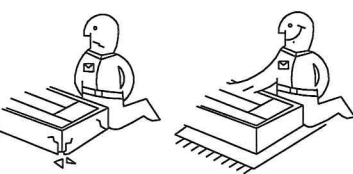
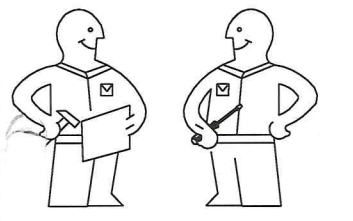
37-189-17

WSCN061

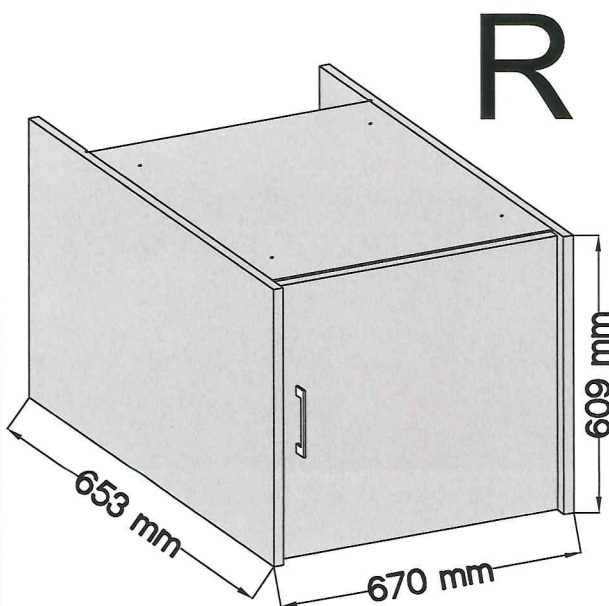
Instrukcija montažu / Сборка инструкция / Montáž instrukcia / Montáž instrukcie / Assembling instruction / Szerelési utasítás / Montageanleitung / Сглобяване инструкция / Notice de montage / Kurulum Talimatları / Montaje de instrucción / Montagem de instrução / Sestavljanje navodila / Montage instructie / Складання инструкция / Asamblarea de instrucțiuni / Sastavljanje upute / Monteringsinstruktion / Istruzioni di montaggio / Збірка інструкція / Montázs utasítás / Paigaldusjuhend

PL - Przed rozpoczęciem zapoznać się z instrukcją montaży / RU- Перед началом обратитесь к инструкции по установке / CZ- Před zahájením naleznete v montážním návodu / SK- Pred začatím nájdete v montážnom návode / EN- Before starting, refer to the assembling advice in annex / HU- Megkezdése előtt olvassa el a telepítési utasításokat / DE- Vor die montage, bitte beiliegende anweisungen folgen / BG- Преди да започнете се отнасят към инструкциите за инсталиране / FR- Avant de commencer, se reporter aux conseils de montage en annexe / TR- Kurulumla başlamadan önce montaj talimatnamesini sirasiyla takip edin. / ES- Antes de comenzar referirse a las instrucciones de instalación / P- Antes de começar a consultar as instruções de instalação / SLO- Pred začetkom glejte navodila za namestitve / NL- Voordat u begint zie de installatie-instructies / SRB- Пре почетка погледајте упутства за инсталацију / RO- Înainte de a începe să consultați instrucțiunile de instalare / HR- Prije početka pogledajte upute za instalaciju / S- Innan du börjar se Installationsanvisningen / I- Avanti di cominciare, riportate agli consigli di montaggio / UKR- Перед початком зверніться до інструкції з установки / LV- Pirms sākt montāžu, iepazīties ar instrukciju / LT- Prieš pradant kauptis į montavimo instrukcija / EST- Enne käivitamist vaadake paigaldusjuhiseid

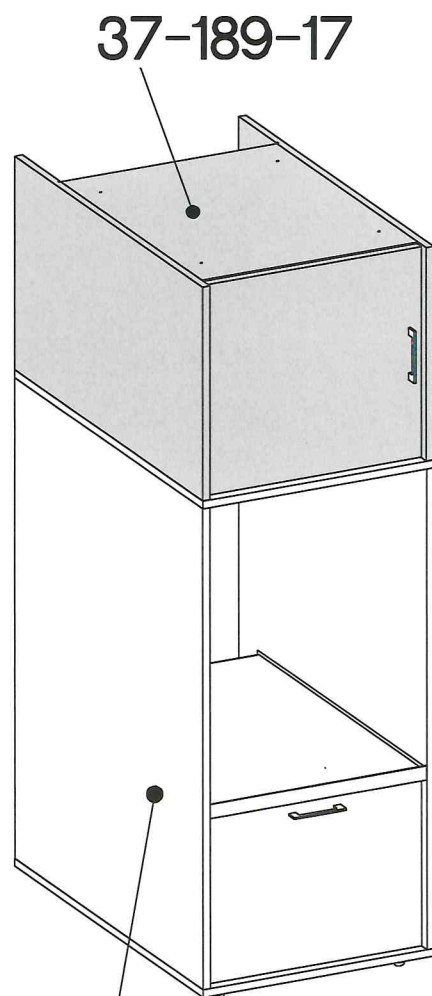
www.washtower.com



L




R



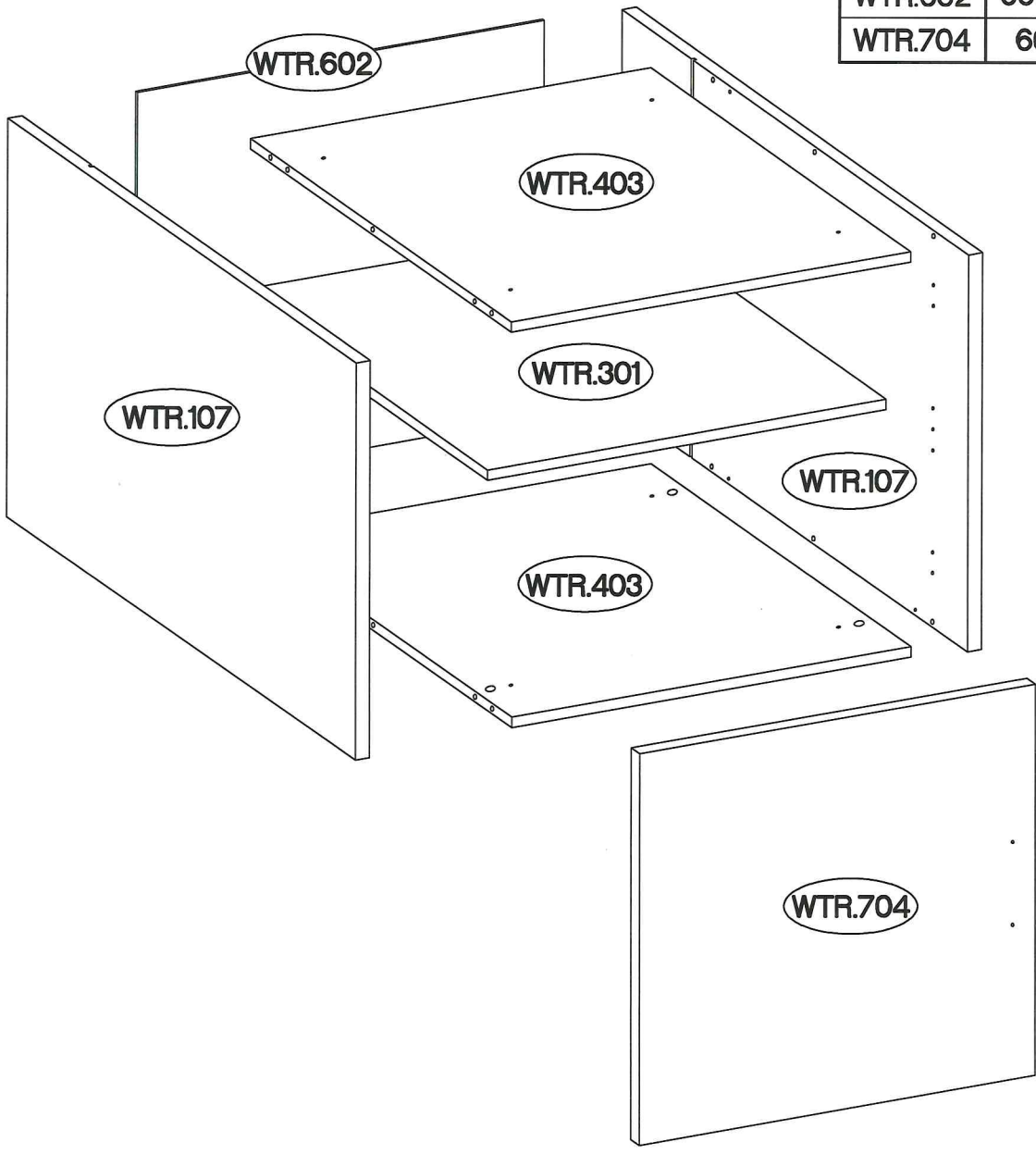
37-189-17








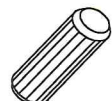

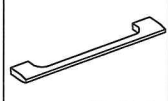

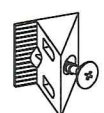

70-182-17

ISM-WTR-04

WTR.301 =  max. 8kg

Nr	Dimension	Colli 1/1
WTR.107	609x653x22	2
WTR.301	624x476x16	1
WTR.403	625x490x16	2
WTR.602	606x634x2,5	1
WTR.704	601x619x16	1



 P5	 H	 G2	 J1	 P8			
4	2	2	4	4			
 C	 D2	 A	 E	 S22	 U2	 L	 P7
8	8	12	8	1	2	4	10