

WASHTOWER



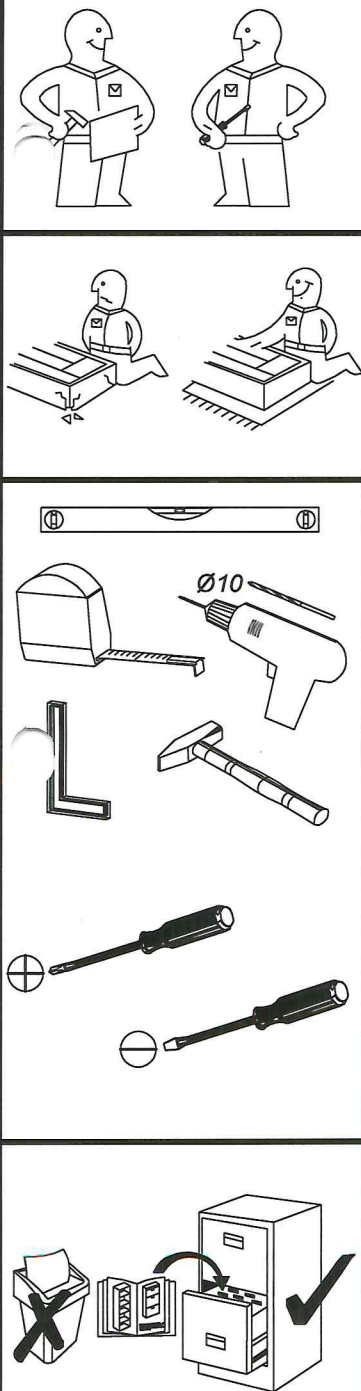
70-181-17

WSTT185

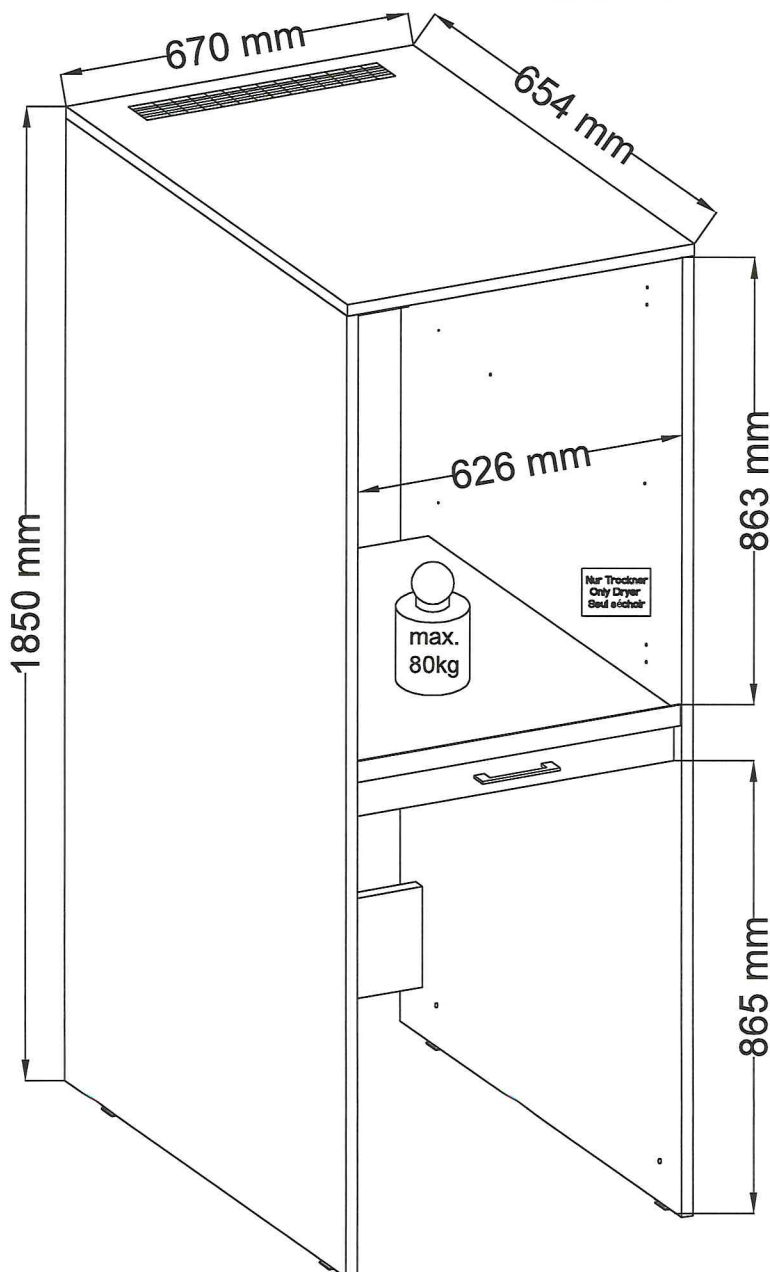
*Instrukcija montažu / Сборка инструкция / Montáž instruka
/ Montáž instrukcie / Assembling instruction / Szerelési
utasítás Montageanleitung / Сглобяване инструкция /
Notice de montage / Kurulum Talimatları / Montaje de
instrucción / Montagem de instrução / Sestavljanje navodila
Montage instructie / Складанье инструкцију / Asamblarea
de instrucțiuni / Sastavljanje upute / Montering instruktion.
Istruzioni di montaggio / Збирка инструкция / Montāžas
instrukcija / Montavimo instrukcija / Paigaldusjuhend*

PL - Przed rozpoczęciem zapoznać się z instrukcją montaży / RU- Перед началом обратитесь к инструкции по установке / CZ- Před zahájením naleznete v montážním návodu / SK- Pred začatím nájdete v montážnom návode / EN- Before starting, refer to the assembling advice in annex / HU- Megkezdése előtt olvassa el a telepítési utasításokat / DE- Vor die montage, bitte beiliegende anweisungen folgen / BG- Преди да започнете се отнасят към инструкциите за инсталиране / FR- Avant de commencer, se reporter aux conseils de montage en annexe / TR- Kurulumla başlamadan önce montaj talimatnamesini sirisiyla takip edin. / ES- Antes de comenzar referirse a las instrucciones de instalación / P- Antes de começar a consultar as instruções de instalação / SLO- Pred začetkom glejte navodila za namestitve / NL- Voordat u begint Zie de installatie-instructies / SRB- Пре почетка погледајте упутства за инсталацију / RO- Înainte de a începe să consultați instrucțiunile de instalare / HR- Prije početka pogledajte upute za instalaciju / S- Innan du börjar se Installationsanvisningen / I- Avanti di cominciare, riportate agli consigli di montaggio / UKR- Перед початком зверніться до інструкції з установки / LV- Pirms sākt montāžu, iepazīties ar instrukciju / LT- Prieš pradant kreiptis į montavimo instrukcija / EST- Enne käivitamist vaadake paigaldusjuhiseid

www.washtower.com

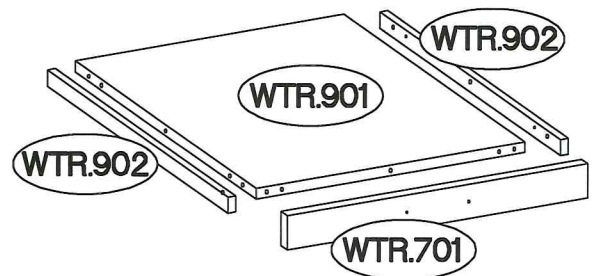
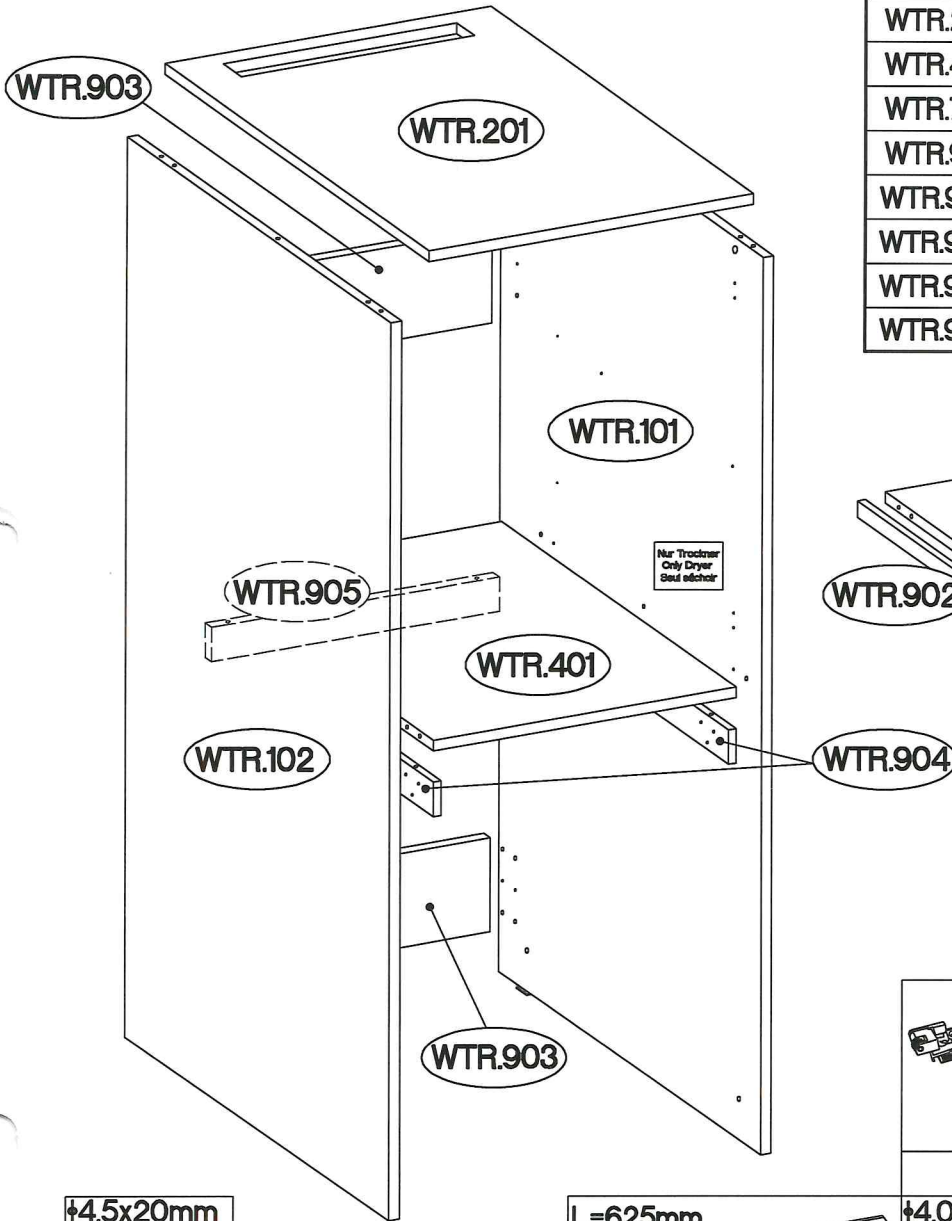


TÜV geprüft
nach DIN EN 14749:2016-06
2. PfG 1988/05.2012
Prüfbericht 602739090, 12.09.2019



ISM-WTR-01

Nr	Dimension	Colli 1/2	Colli 2/2
WTR.101	1823x653x22		1
WTR.102	1823x653x22		1
WTR.201	670x654x22	1	
WTR.401	626x585x22	1	
WTR.701	620x70x16	1	
WTR.901	554x450x22	1	
WTR.902	450x33x16	2	
WTR.903	626x190x16	2	
WTR.904	70x530x16	2	
WTR.905	592x70x16	1	



Ø10		
	E6	O
	4	1

L	R	Ø4.0x16mm
T12	T13	P1
1	1	4

Ø4.5x20mm	
	R15
	11

L=625mm	
	K24
	1

Ø4.0x30mm	
	P8
	6

L=128mm	
	S22
	1

M4x25mm	
	U2
	2

Ø6mm	
	J34
	4

	L26
	1

	J33
	4

Ø10x50mm	
	O7
	4

Ø5.0x60mm	
	P26
	4

L=110mm	
	L27
	4

Ø15/12mm	
	C
	6

L=20mm	
	D2
	20

Ø8x30mm	
	A
	33

	E
	20

Ø15/16mm	
	C2
	14

L=450mm	
	I12
	1

Ø6,3x13mm	
	M2
	8

L=52 mm	
	F18
	4